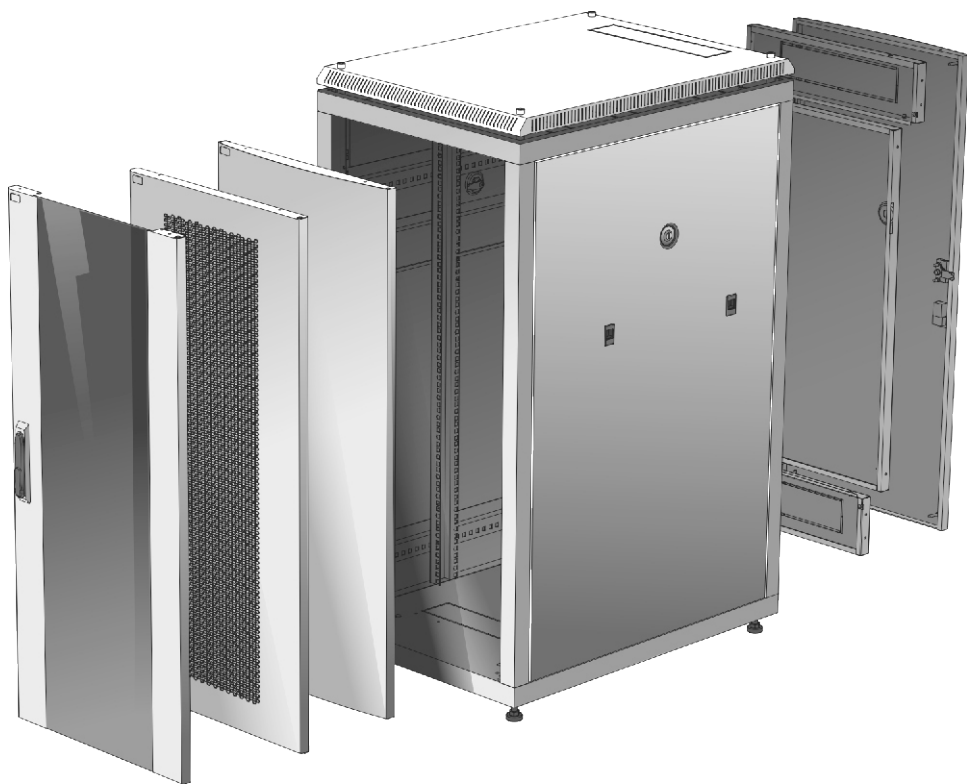




Шкаф сетевой 19" LINEA N 600×600; 600×800

Инструкция по сборке
КИВА 118.00.00 ИСб



1 Общие указания и комплектность

1.1 Шкаф поставляется в разобранном виде в четырех местах, с крепежным набором, паспортом и инструкцией по сборке.

1.2 Комплектность изделия:

Таблица 1

Наименование	Кол-во, шт.	Место №
Основание	2	1
Крыша вентиляционная	1	
Ввод кабельный	2	
	0**	
Планка-зацеп	2	
Профиль боковой	4	
	6*	
Крепеж и аксессуары	1	
Паспорт	1 экз.	
Инструкция по сборке	1 экз.	
Дверь	1	2
Панель задняя / дверь задняя (в зависимости от комплектации)	1	
Комплект двери	1	
	2**	
Панель боковая	2	3
Профиль монтажный	4	4
Стойка	4	

* Примечание: для шкафов свыше 27 U.

** Примечание: для шкафов с 2 дверьми в комплектации.

2 Меры безопасности

Все работы должны проводиться исправным инструментом с соблюдением правил техники безопасности.

3 Сборка шкафа

Для сборки шкафа вам понадобятся следующие инструменты: крестовая отвертка, шестигранный ключ 4/10, гаечный ключ 19/10.

3.1 Сборка каркаса

3.1.1* Извлеките из первого места составные части изделия. Установите на нижнее основание опоры и винты М5х16 (6 шт.) с цилиндрической головкой (рисунок 1).

* Для шкафов с одной дверью в комплектации. У шкафов с двумя дверьми в комплектации винты М5х16 (4 шт.) устанавливаются только для боковых панелей.

3.1.2 Соедините и закрепите верхнее основание с крышей вентиляционной, установите винты М5х16 (2 шт.) с цилиндрической головкой (рисунок 2).

3.1.3 Извлеките из четвертого места стойки. Вставьте стойки в основание с опорами и закрепите винтами М6х20 с потайной головкой (рисунок 3).

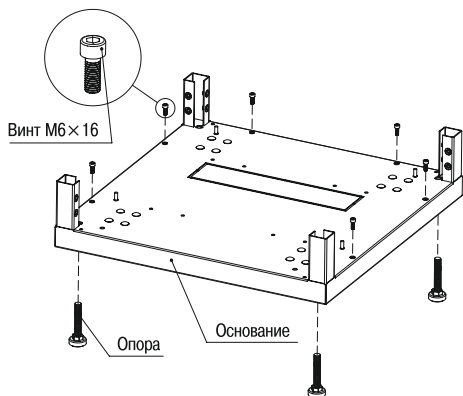


Рисунок 1. Нижнее основание

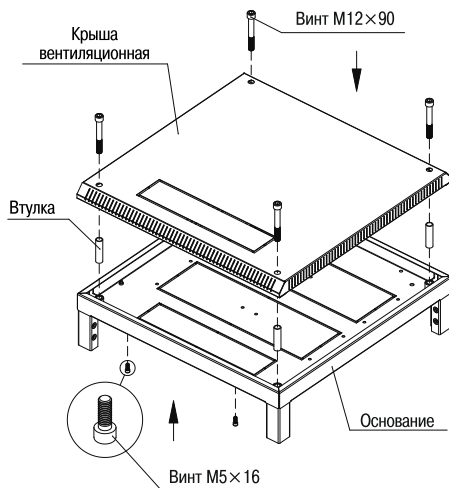


Рисунок 2. Верхнее основание

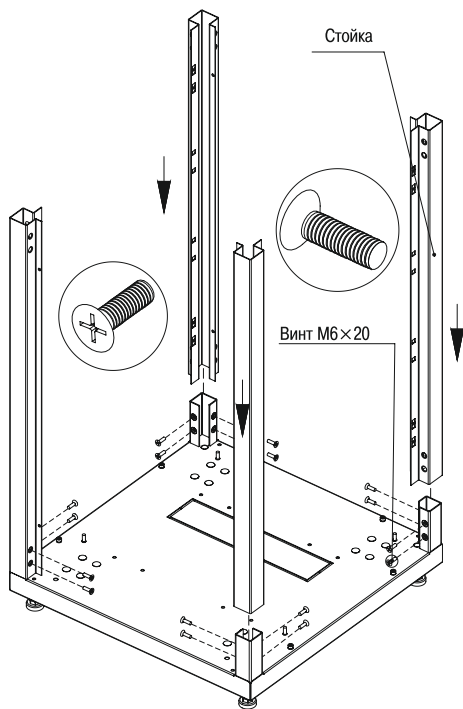


Рисунок 3

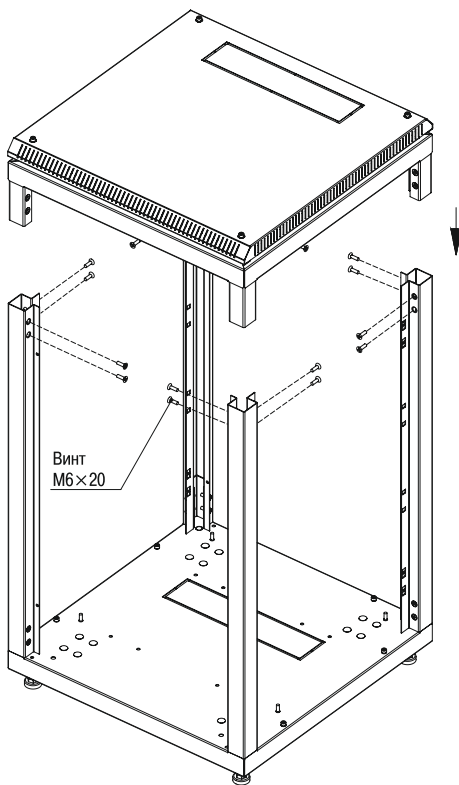


Рисунок 4

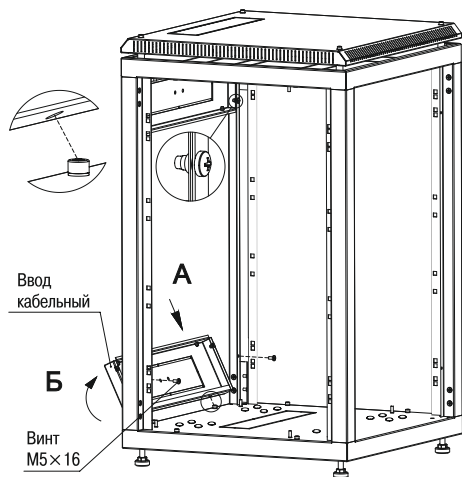


Рисунок 5

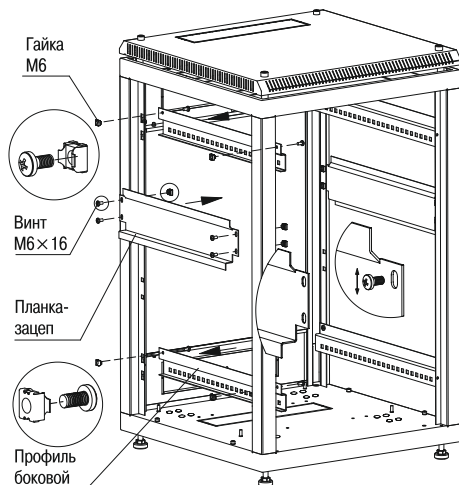


Рисунок 6

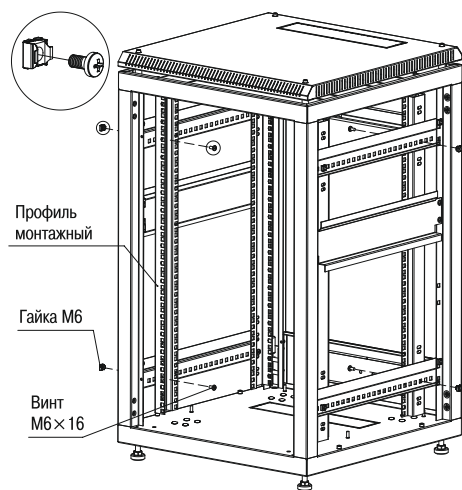


Рисунок 7

3.1.4 Вставьте в стойки собранный узел «основание – крыша» (рисунок 2), закрепите винтами (рисунок 4).

3.1.5* Для установки вводов кабельных состыкуйте посадочные круглые отверстия вводов с винтами на основании (действие А), прижмите вводы к стойкам (действие Б) и закрепите винтами М5×16 с полукруглой головкой (рисунок 5).

* Для шкафов с одной дверью в комплектации.

3.1.6 Для закрепления профилей боковых и планок-зацепов на стойках вставьте гайки М6 в квадратные отверстия стоек, закрепите винтами М6×16 с полукруглой головкой (рисунок 6). В шкафах высотой свыше 27 U предусмотрено три пары профилей боковых.

3.1.7 Вставьте гайки М6 в квадратные отверстия боковых профилей, профили монтажные закрепите винтами М6×16 с полукруглой головкой (рисунок 7).

3.2* Сборка и установка задней панели

* Для шкафов с одной дверью в комплектации.

3.2.1 Извлеките из второго места панель заднюю. Вставьте в отверстие панели замок, предварительно скрутив с него гайку. Проверьте правильность установки замка. При правильной установке язычок замка в положении «закрыто» перпендикулярен длинной стороне панели. Закрепите замок на двери гайкой (рисунок 8).

3.2.2 Для установки панели в шкаф необходимо установить два винта M5×16 с цилиндрической головкой в нижний ввод кабельный, затем состыковать круглые посадочные отверстия панели с винтами, установленными на нижнем вводе кабельном, затем переведите язычки замков в положение «закрыто» (рисунок 9).

3.3 Сборка и установка боковой панели

3.3.1 Извлеките из третьего места панели боковые. Вставьте в прямоугольные отверстия панелей замки-защелки. Вставьте в отверстие панелей замки, предварительно скрутив гайки. Проверьте правильность установки замков. При правильной установке язычки замков переводятся в положение «закрыто» сверху вниз. Закрепите замки на панелях гайками (рисунок 10).

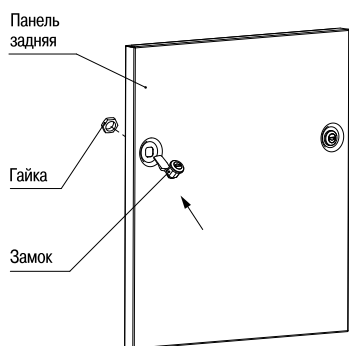


Рисунок 8

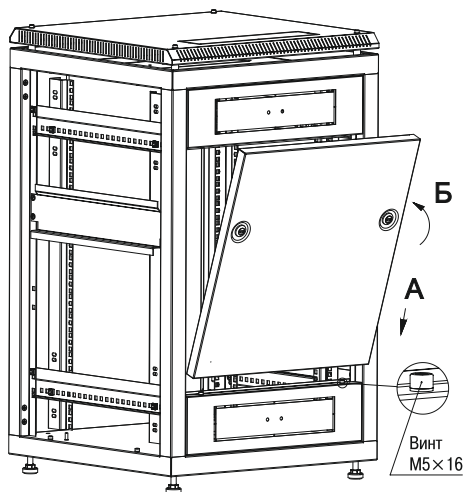


Рисунок 9

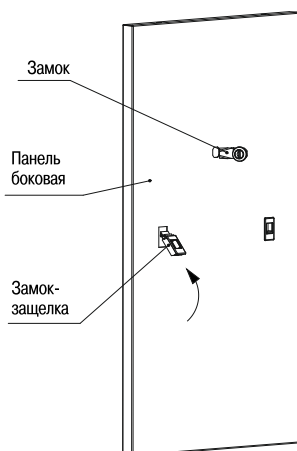


Рисунок 10

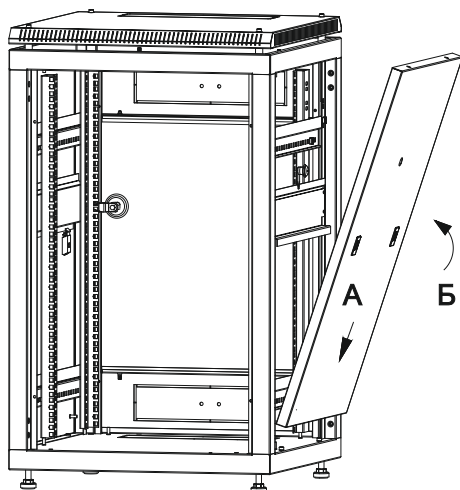


Рисунок 11

3.3.2 Для установки панели в шкаф состыкуйте посадочные круглые отверстия на нижней части панели с винтами на основании (действие А), защелкните панель, одновременно нажав на замки-защелки (действие Б), переведите язычок замка в положение «закрыто» (рисунок 11).

Примечание: если защелки боковых панелей в закрытом положении не фиксируются или не цепляются язычком за планку-зацеп, необходимо отрегулировать планку-зацеп по вертикали.

3.4 Сборка и установка двери

3.4.1 Извлеките из второго места дверь. Вставьте замок в посадочные квадратные отверстия, закрепите замок прижимами, направляющие наверх на шпильки. Для сборки петли сначала вставьте пружину во втулку, пропустите во втулку стержень и заверните колпачок (рисунок 12).

3.4.2 Закрепите ригель на замке с помощью болта. Наденьте адаптеры на стержни ригеля, закрепите гайками. Вставьте тяги в адаптеры, притяните болты на адаптерах (рисунок 13).

3.4.3 Вставьте ось в круглое технологическое отверстие в основании близ стойки, наденьте втулку петли на подпятник (действие А). Оттяните стержень петли вниз (действие Б), защелкните колпачок петли в отверстие на верхнем основании (рисунок 14). Закройте дверь на замок. При правильном монтаже дверь вращается плавно, запирается без особых усилий.

3.4.4 Для шкафа с двумя дверьми в комплектации требуется повторить 3.4.1–3.4.3 для второй двери.

3.5 Установка шкафа на ролики

3.5.1 Для монтажа роликов в основании шкафа необходимо отвернуть панель, совместить посадочные отверстия ролика и панели с осями мебельных болтов, затем притянуть их к основанию гайками (рисунок 16). Допускается одновременная установка шкафа на регулируемые опоры и на ролики. В этом случае опоры крепятся к основанию так, как описано в 3.1.1.

Внимание! Ролики в стандартную комплектацию шкафа не входят.

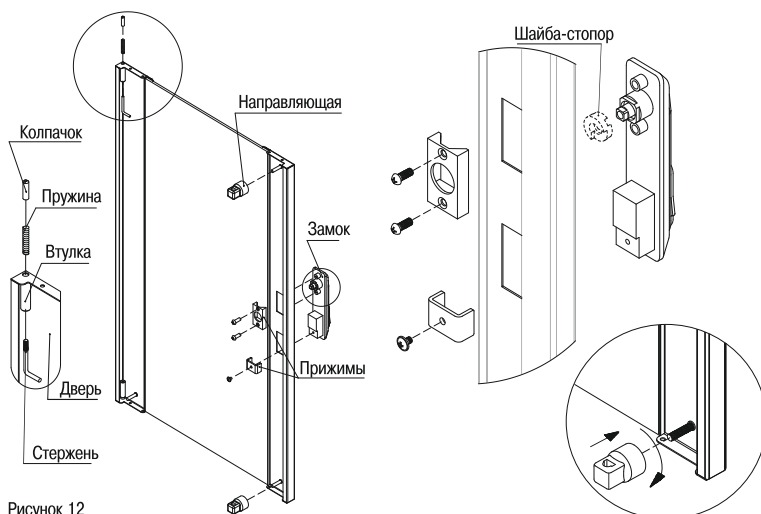


Рисунок 12

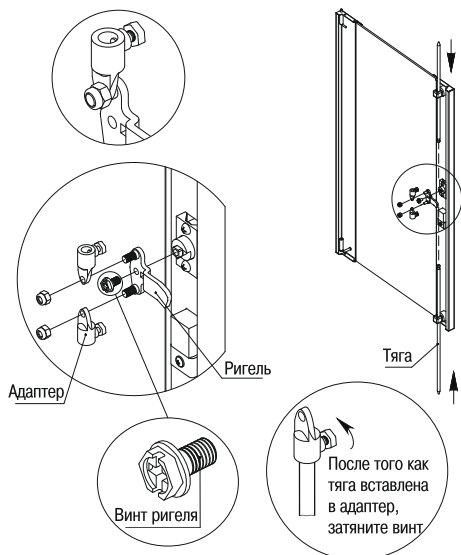


Рисунок 13

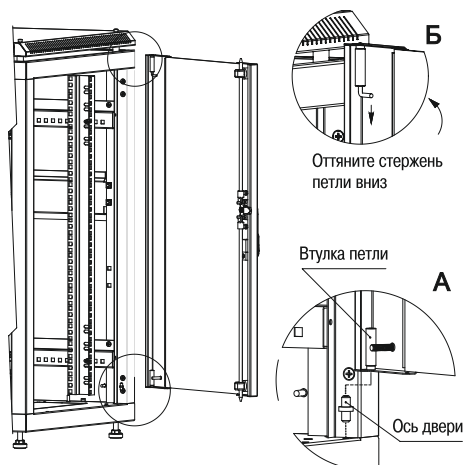


Рисунок 14

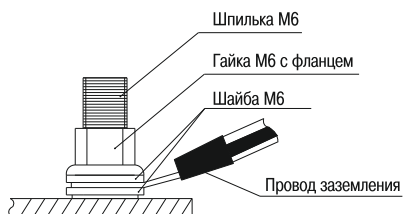


Рисунок 15

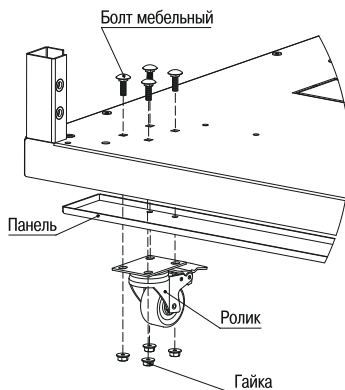


Рисунок 16







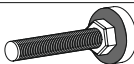
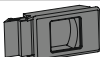



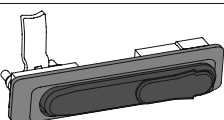



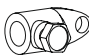


4 Заключение

По окончании сборки выровняйте шкаф, отрегулировав опоры по высоте. Затем выполните рекомендуемые действия:

- проверьте исправность замков, замков-защелок, сделав пару циклов открывания-запираания;
- отщелкните панели боковые, предварительно открыв замки, повторите операцию в обратном порядке;
- проверьте цикл съема-установки задней панели, открыв замки и вынув панель из корпуса, а затем повторив операцию в обратном порядке.

При правильном монтаже данные операции выполняются без особых усилий и заеданий.

По завершении подготовки шкафа к эксплуатации произведите монтаж контура заземления (рисунок 15).

	Наименование	Тип	1 дверь, шт.	2 двери, шт.
Крепеж и аксессуары				
	Винт с цилиндрической головкой	M5×16	10	4
	Винт с цилиндрической головкой	M12×90	4	4
	Винт с потайной головкой	M6×20	32	32
	Винт с полукруглой головкой	M5×16	4	—
	Винт с полукруглой головкой	M6×16	24	24
			32*	32*
	Втулка	∅ 12×60	4	4
	Регулируемая опора	M12×90	4	4
	Замок-защелка		4	4
	Замок точечный		4	2
	Гайка закладная	M6	24	24
			32*	32*
	Комплект заземления		4	4
Комплект двери				
	Замок-ручка двери в сборе		1	2
	Петля двери		1	2
	Ось		1	2
	Направляющая тяги		2	4
	Адаптер		2	4
	Тяга		2	4
	Демпфер силиконовый	∅ 6...10	6	12
			9*	18*

* Примечание: для шкафов свыше 27 U.