
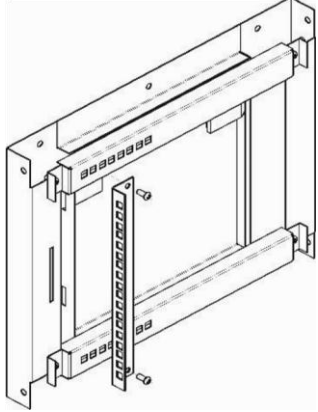
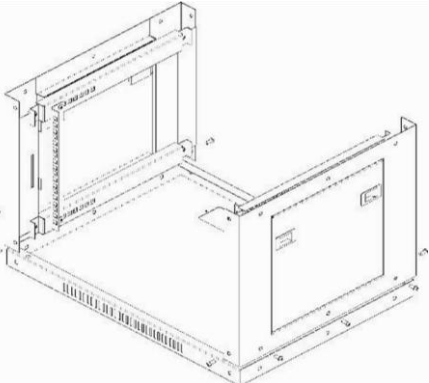

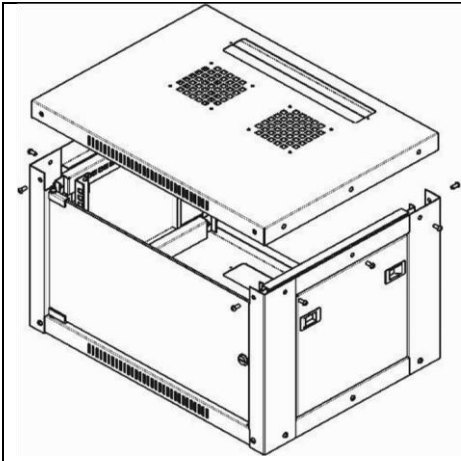


ИНСТРУКЦИЯ ПО МОНТАЖУ.

Монтаж изделия производить в следующей последовательности:

- собрать настенный шкаф;
- просверлить отверстия в стене и установить в них анкера (в комплект поставки не входят);
- одеть шкаф на анкера и затянуть их.

<p>Комплектность:</p> <ol style="list-style-type: none">1. Крыша-1шт.2. Дно-1шт.3. Рама боковая-2шт.4. Крышка боковая-2шт (для шкафов со съёмными боковыми крышками).5. Дверь-1шт.6. Рейка направляющая-4шт.7.Профиль 19" - 2шт.	<p>Комплектность аксессуары:</p> <ol style="list-style-type: none">1.М6*12 винты - 20шт.2.Комплект: закладная гайка, шайба, винт М6 12компл.3.Петли для стекла - 1компл.4.Замок -1шт.
<p>Шаг 1</p> <p>Используйте комплект () для фиксации направляющих реек к боковой раме.</p>  <p>*Со стороны замка двери стекло установить вместе с рейками упоры двери, приклеить демпферы.</p>	<p>Шаг 2</p> <p>Используйте комплект () для фиксации 19" профиля к направляющим рейкам.</p> 
<p>Шаг 3</p> <p>Используйте М6*12 винт для крепления Боковых рам к дну шкафа.</p> 	<p>Шаг 4</p> <p>Установите петли на стекло (фиксирующими винтами наружу) и вставьте в дно шкафа.</p> 



Шаг 5

Используйте М6*12 винт для крепления крышки шкафа.