

Инструкция по монтажу открытой монтажной телекоммуникационной стойки 19" однорамной

1. Описание

- 1.1. Однорамная 19" стойка предназначена для установки оборудования, которое не требует полной защиты.
- 1.2. Открытые монтажные стойки могут использоваться в закрытых серверных комнатах, в случаях, когда требуется частый доступ к оборудованию, или эффективное охлаждение.

2. Порядок сборки стойки

- 2.1. Прочитать инструкцию по сборке изделия.
- 2.2. Вскрыть коробки. Освободить детали стойки от упаковки и проверить комплектность (рис. 2а).
- 2.3. Вверху, к каждому из монтажных профилей прикрепите поперечную перемычку с помощью установки вовнутрь проставок (рис. 2б).
- 2.4. Внизу, с помощью винтов и гаек присоедините опоры (ножки) к левому и правому монтажным профилям.
- 2.5. Проверить затяжку винтов.
- 2.6. Выставить ножки (рис. 2в), при необходимости смонтировать контур заземления.
- 2.7. Произвести визуальный контроль.

*** Несмотря на то, что мы комплектуем стойки регулируемыми опорами, мы все же настоятельно рекомендуем крепить стойки к полу анкерами диаметром 10 мм.**

Рис. 2а

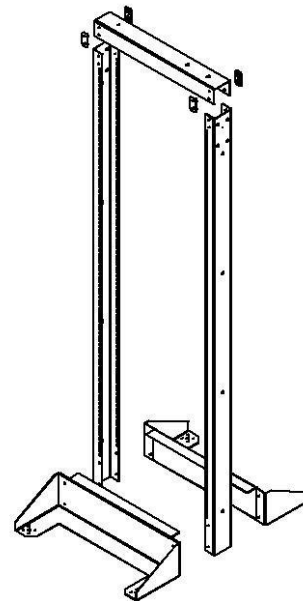


Рис. 2б

